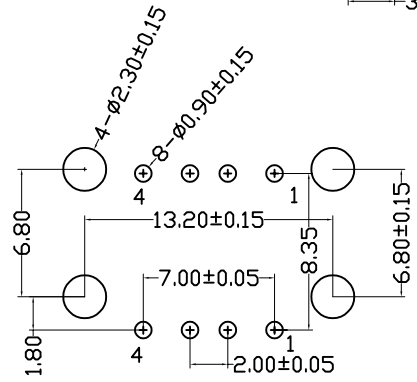
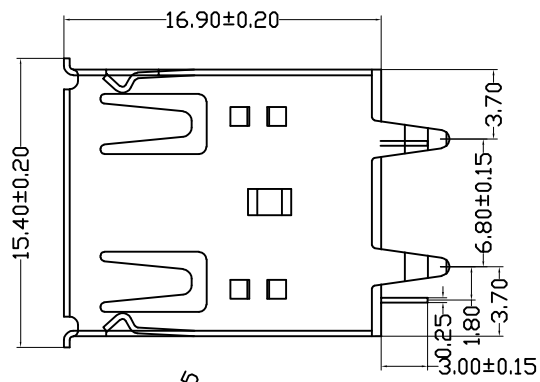
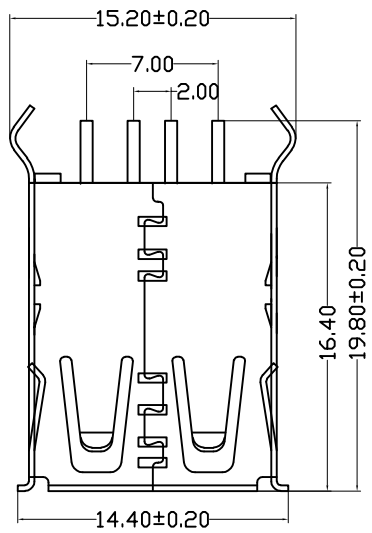


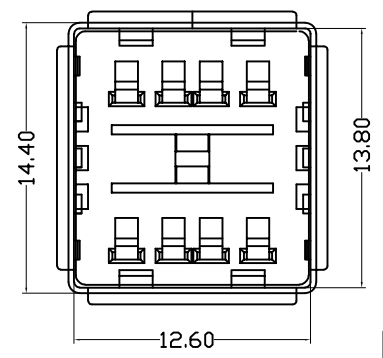
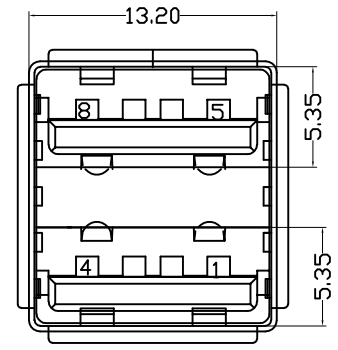
1 2 3 4 5 6 7 8 9 10

MAPX	MODIFICATION	DATE

A
B
C
D
E
F
G



RBCOMMENDBD P.C.B PATTBRN LAY OUT



EAST-USB225X102X

- 1: 铁壳
- 2: 铜壳
- B: 黑色
- W: 白色

特性: Specifications

电气: Electrical:

1. 接触阻抗: Contact Resistance
30 milliohms MAX
2. 耐电压: Dielectric Withstanding Voltage:
500 V AC AT Sea Level
3. 绝缘阻抗: Insulation Resistance:
1000MEGA ohms MIN

机构: Mechanical:

1. 结合力: Mating Force:
4.0KG NAX 最大4kg
2. 拔出力: Unmating Force:
0.5 KG NIN 最少0.5kg

材料: Material:

1. 塑胶: Housing: High Temperature Thermoplastic

2. 端子: Contact: Copper Alloy 铜合金
3. 外壳: Shell: Copper Alloy 铁/铜合金

电镀: Finish:

1. 端子: Contact: Plated Gold in Mating Area; Tin On Solder Tail; 接触点镀金, 脚镀锡
2. 外壳: Shell:

Nickel Plating 镀镍

产品图 PRODUCT CHART DWG		深圳市东方御业科技有限公司 Tel:0755-27155560 WWW.DFYCONN.COM					
公差一览表 TOLERANCE UNLESS OTHERWISE		单位 UNITS	MM	制图 DRAWING	Z-Y-B	制图料号 PRODUCT PART NO.	
X,	±0.15	X,	±5°	比例 SCALE	1:1	审核 CHKD	产品名称 PRODUCT NO.
.X	±0.10	.X	±2°	日期 DATE	2012.06.10	核准 APPD	USB AF 双层直插17.0MM弯
.XX	±0.05	.XX	±1°	角法 VIEW		版本 VER	
.XXX	±0.03	.XXX	±0.5°				AD

1 2 3 4 5 6 7 8 9 10